

**FUNZIONE**

I regolatori di pressione ICMA sono dispositivi che riducono e stabilizzano la pressione in entrata dalla rete pubblica. Installati sulla rete idrica privata consentono un corretto utilizzo sugli impianti domestici riducendo i malfunzionamenti dovuti alla pressione esterna che in genere risulta elevata e variabile.

Caratterizzati da ingombri ridotti e assenza di rumorosità i modelli 247 - 248 vengono utilizzati nelle piccole utenze, prevalentemente in appartamenti e come organo di protezione del bollitore.



Art.247



Art.248

**CARATTERISTICHE TECNICHE**

Corpo: Ottone CW617N UNI EN 12165, nichelato  
Componenti interni: Ottone CW614N UNI EN 12164  
Tenute: NBR  
Molla: Acciaio INOX AISI 302  
Tappi di chiusura: NYLON PA 66

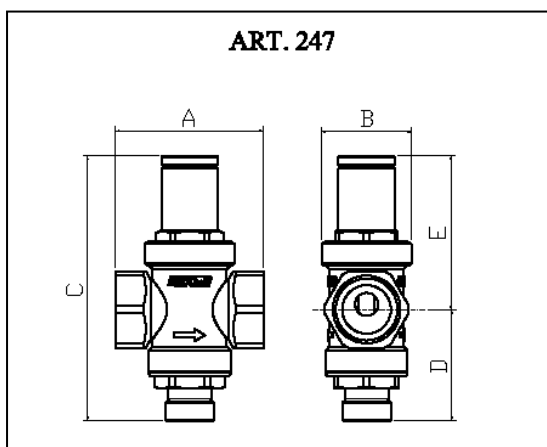
**Prestazioni**

Pressione max a monte: 16 bar  
Campo di taratura pressione a valle: 1 ÷ 4 bar  
Taratura di fabbrica: 3 bar  
Temperatura max d'esercizio: 90 °C  
Fluido d'impiego: acqua

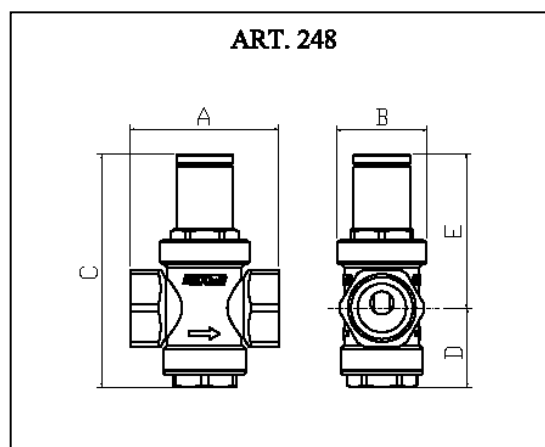
**Attacchi**

Misura: 1/2" - 3/4"  
Attacco manometro: 1/4" F

**DIMENSIONI**



	A	B	C	D	E	Peso (kg)
G 1/2"	56	35	104	60	44	0,34
G 3/4"	58	35	104	60	44	0,36



	A	B	C	D	E	Peso (kg)
G 1/2"	56	35	91	60	31	0,33
G 3/4"	58	35	91	60	31	0,35

**PRINCIPIO DI FUNZIONAMENTO**

Il funzionamento del regolatore è basato sull'equilibrio di due forze contrapposte che si sviluppano nel suo interno. La molla produce una spinta verso l'apertura della sezione di passaggio del fluido in contrapposizione con la molla che produce una spinta verso la chiusura (Fig.1).

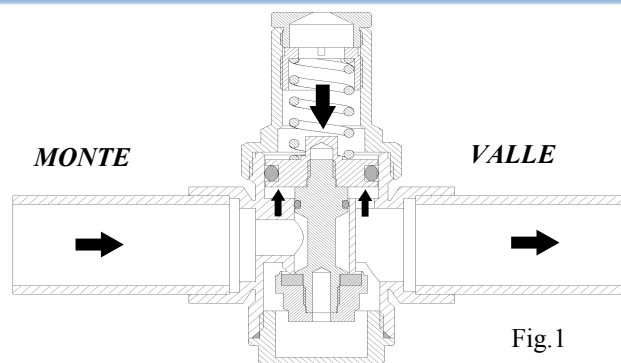
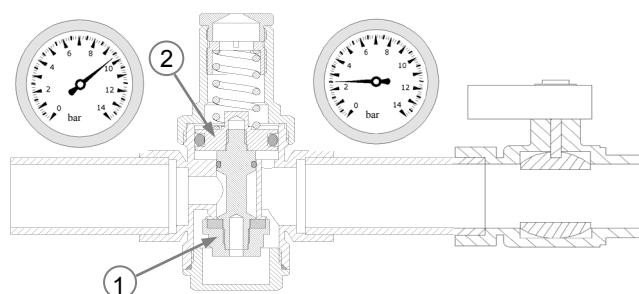


Fig.1

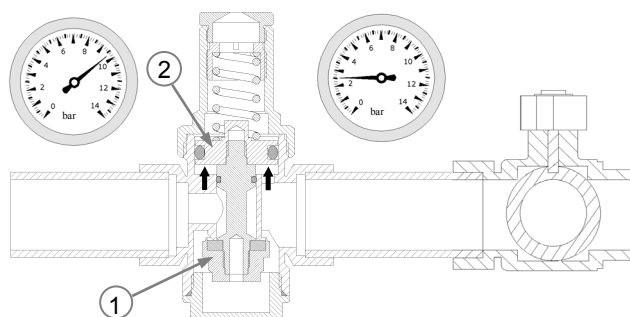
**FUNZIONAMENTO CON EROGAZIONE**

Aperto un'utenza idrica la valvolina (1) si sposta verso il basso aprendo il passaggio dell'acqua, ciò è dovuto alla forza esercitata dalla molla che in tali condizioni diventa prevalente rispetto a quella esercitata dall'acqua. Aumentando la richiesta d'acqua si provoca un aumento del passaggio del fluido attraverso la sezione di passaggio causato dalla diminuzione della pressione a cui è normalmente sottoposta la valvolina. L'apertura di più utenze provoca una caduta di pressione ( $\Delta p$ ) a valle ed un conseguente aumento della portata (Q) come raffigurata nel grafico N°2.

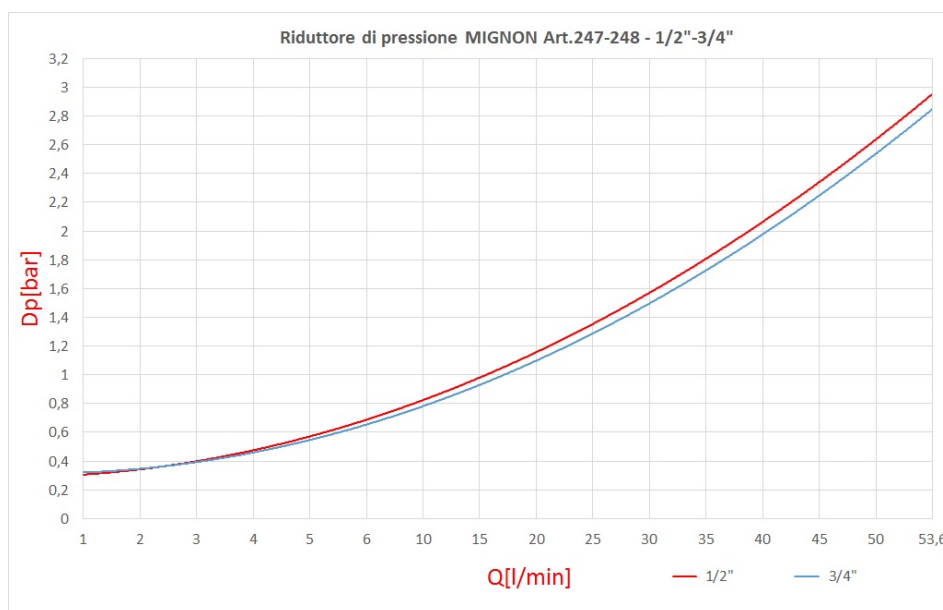


**FUNZIONAMENTO SENZA EROGAZIONE**

Chiuse le utenze la pressione a valle aumenta fino a raggiungere il valore impostato in fase di taratura.



**CARATTERISTICHE IDRAULICHE**



## INSTALLAZIONE

Per una corretta installazione aprire tutti i rubinetti di erogazione per facilitare la pulizia dell'impianto ed espellere l'aria possibilmente rimasta nelle tubazioni.

Il regolatore può essere installato in qualsiasi posizione. Consigliamo l'installazione di valvole di intercettazione a monte e a valle per facilitare le eventuali operazioni di manutenzione future.

Dopo aver chiuso la valvola di intercettazione a valle è possibile effettuare la taratura svitando il tappo in plastica e agendo sulla vite posta sulla sommità del vitone (Fig.2) Tramite un cacciavite di dimensioni adeguate avvitare in senso orario per aumentare la pressione di taratura e antiorario per diminuirla.

Tramite un manometro è possibile visualizzare il valore impostato.

I modelli 247 – 248 hanno una taratura di fabbrica di 3 bar.

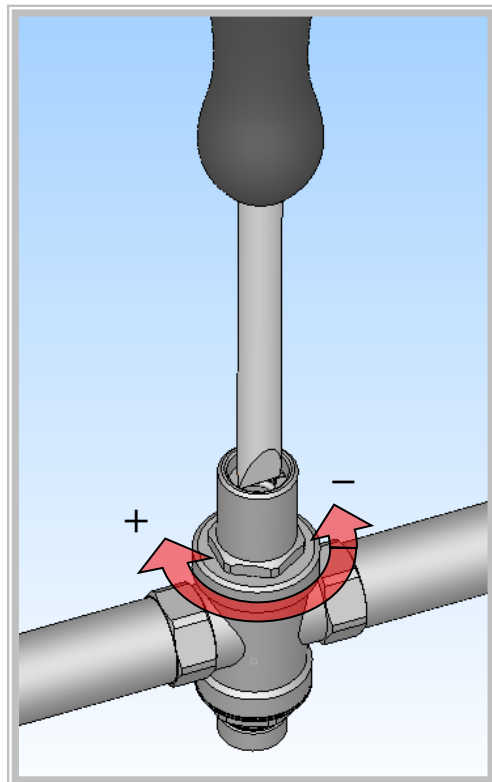


Fig.2

## INGOMBRI RIDOTTI

Gli ingombri limitati dei regolatori di pressione permettono un'installazione agevole soprattutto negli impianti domestici.

## SILENZIOSITA'

La diminuzione del passaggio che avviene durante la riduzione di pressione produce un fattore di rumorosità.

Questo problema può essere risolto dalla presenza di un'ampia camera situata nell'uscita della valvola che origina una zona di bassa velocità del fluido.

## ANOMALIE FUNZIONALI E CONSIGLI PER L'INSTALLAZIONE

Alcune delle anomalie che normalmente vengono attribuite ai regolatori di pressione spesso sono causate dalla mancanza di opportuni accorgimenti a livello impiantistico. Di seguito i casi più frequenti:

### Il regolatore non mantiene il valore di taratura impostato

Il problema deriva nella maggior parte dei casi dalla presenza di impurità che interponendosi sulla sede di tenuta provoca trafile e possibili incrementi di pressione a valle. Per ovviare a questo malfunzionamento si consiglia l'installazione di un filtro a monte del regolatore. In figura il modello ICMA Art 50 Filtro obliquo raccoglitore di impurità (Fig.3)



Fig.3

### In presenza di un boiler si ha un incremento della pressione a valle del regolatore

Il problema è dovuto al fatto che il boiler provoca un surriscaldamento dell'acqua e quindi un successivo aumento della pressione dovuto anche al fatto che in questo caso il regolatore si trova in posizione di chiusura.

Per assorbire l'incremento di pressione la soluzione prevede l'installazione di un vaso di espansione tra il regolatore ed il boiler.

E' consigliato installare i regolatori di pressione all'interno di pozzetti o in locali tecnici, i motivi principali sono dovuti al rischio che il gelo possa provocare delle rotture, facilitare la lettura del manometro, agevolare le operazioni d'ispezione e manutenzione.

**COLPI D'ARIETE**

Per evitare la rottura dei regolatori di pressione installati in impianti a rischio si consiglia di prevedere l'uso di componenti specifici allo scopo di assorbire i cosiddetti "colpi d'ariete" evitando quindi possibili danneggiamenti.

**SICUREZZA****Avvertenze di sicurezza**

Leggere attentamente le istruzioni di montaggio e messa in funzione prima di azionare l'apparecchio al fine di evitare incidenti e guasti all'impianto causato da un utilizzo improprio del prodotto. Si ricorda che il diritto alla garanzia decade nel caso in cui vengano apportate modifiche o manomissioni non autorizzate durante la fase di montaggio e costruzione.

**CONDIZIONI DI ESERCIZIO**

I valori limite indicati non devono in nessun modo essere superati. La sicurezza di funzionamento è pertanto assicurata rispettando le condizioni generali e valori limite di esercizio descritti in questa scheda.

**NORME DI SICUREZZA PER IL MONTAGGIO E L'ISPEZIONE**

Le operazioni di montaggio ed ispezione devono assolutamente essere eseguite da personale qualificato, autorizzato, a conoscenza delle istruzioni qui riportate. Prima di qualsiasi lavoro sulle apparecchiature è necessario assicurarsi che si trovino in condizioni di riposo.

**MANUTENZIONE**

Le operazioni di manutenzione devono assolutamente essere eseguite da personale qualificato, autorizzato, a conoscenza delle istruzioni qui riportate. Prima di qualsiasi lavoro sulle apparecchiature è necessario assicurarsi che si trovino in condizioni di riposo.